

ELEKTROMECHANIKUS SÜLLYEDŐOSZLOP

/ EM 2760

A TECHNOMAT EM2760 elektromechanikus, automata süllyedőoszlopot a PILOMAT S.r.l. több mint 20 éves tervezői és gyártástechnológiai tapasztalattal rendelkező szakemberei fejlesztették ki.

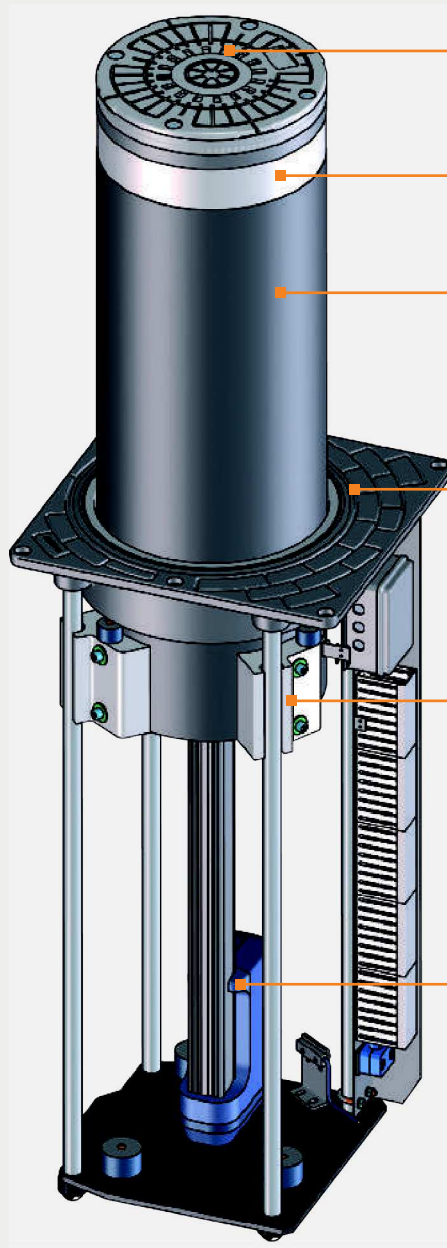
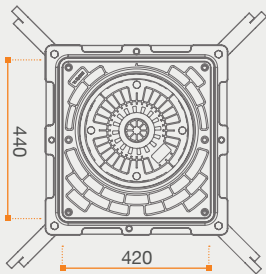
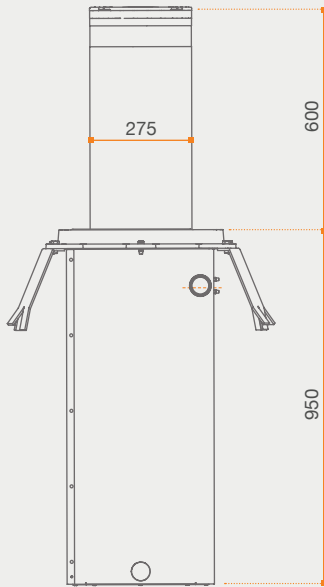
A TECHNOMAT EM2760 ajánlott alkalmazási területei: sétálóutcák - magán parkolók - céges parkolók - magán kocsibeállók - céges kocsibeállók - kiskereskedelmi kocsibeállók

Tegye egyedivé rendszerét a számos kiegészítő lehetőség segítségével elérhető áron.



OSZLOP ANYAGA	Normál acél FE 370 - Rozsdamentes acél AISI 304
OSZLOP ÁTMÉRŐJE	275 mm
OSZLOPMAGASSÁG	600 mm
PALÁSTVASTAGSÁG	4 mm
FELÜLETKEZELÉS - NORMÁL ACÉL	Poliészter porfestés - antracit szürke
FELÜLETKEZELÉS - ROZSDAMENTES ACÉL	Szálciszolt
ÖNTAPADÓ FÉNYVISSZAVERÓ CSÍK	ALAPTARTOZÉK - 55 mm széles
EMELKEDÉSI SEBESSÉG	12 cm/sec
SÜLLYEDÉSI SEBESSÉG	12 cm/sec
VÉSZHELYZETI LEENGEDÉS ÁRAMKIMARADÁS ESETÉN	OPCIONÁLIS (TM0230072 akkumulátor kit szükséges)
BIZTONSÁGI NYOMÁSKAPCSOLÓ	ALAPTARTOZÉK
ÖSSZEKÖTŐ KÁBEL A VEZÉRLŐHÖZ	10 m ALAPTARTOZÉK - MAXIMUM 20 M (a telepítő cseréli a Pilomat útmutatásai szerint)
VEZÉRLŐ TÁPELLÁTÁS	230 VAC (+/-10%) 50/60 Hz
ELEKTROMECHANIKUS MOTOR	BÉÉPÍTETT
ELEKTROMECHANIKUS MOTOR ÁRAMFELVÉTELE	140 W (MAX. 250W) - 0,6 (MAX. 1,1A)
VÉDELMI OSZTÁLY	IP 67
ALKALMAZÁS TÍPUSA	100 NYITÁS/NAP - ÁTLAGOS ÉLETTARTAM 200.000 NYITÁS
BECSAPÓDÁSI ELLENÁLLÁS (DEFORMÁLÓDÁS NÉLKÜL)	30.000 J
KITÖRÉSI ELLENÁLLÁS	150.000 J
MŰKÖDÉSI HŐMÉRSÉKLET	-20°C +60°C
VEZÉRLŐEGYSÉG	TM0230070 - MAX. 3 OSZLOP

A képek illusztrációk, a szállított terméktől eltérők lehetnek.
Az árak az ÁFA-t nem tartalmazzák.



TM0230050