

ENERGIA OSZLOP

/ PE 3020

A PE 3020 kézi kiemelésű energiaoszlop fejlesztésének célja ideiglenes áramellátás biztosítása a három beépített egyfázisú (230 V 16A) aljzattal.

Ajánlott alkalmazási területek: parkolók - sétálóutcák - piacterek és kültéri rendezvény- és koncertterek.

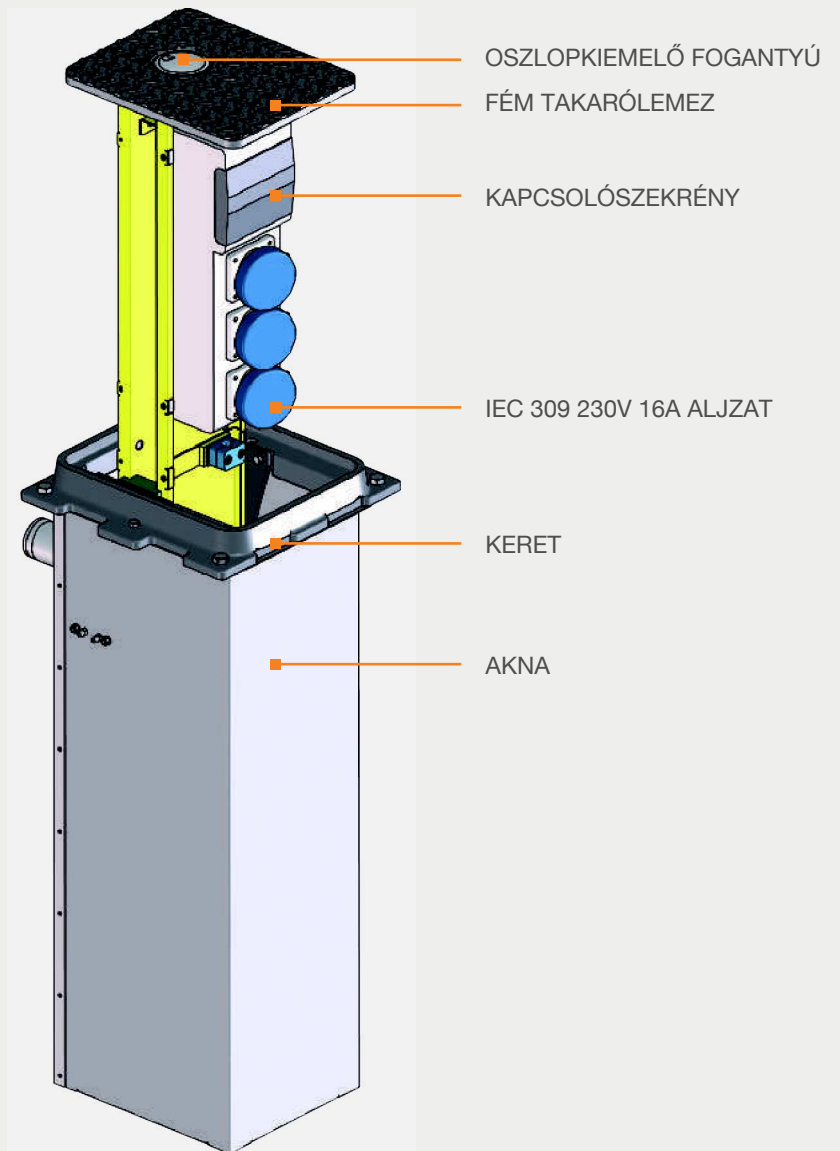
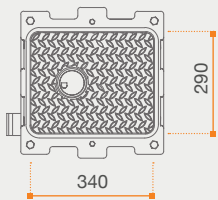
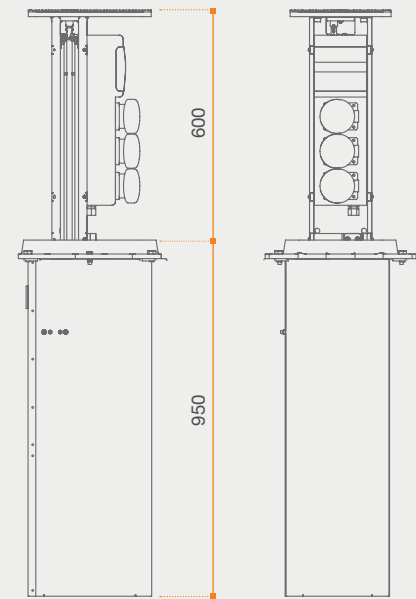
PE3020 energiaoszlop használatával csökkenthető a földön fekvő kábelek és kábelcsatornák száma, alkalmazásával jelentősen csökkenthetők a botlásos balesetek esélye.

Elérhető opciók: telefon csatlakozás, sűrített levegő és víz.



OSZLOP	FE 510 NORMÁL ACÉL (VAS)
OSZLOP MÉRETE	300x200mm
OSZLOPMAGASSÁG	600mm
FELÜLETKEZELÉS	POLIÉSZETER PORFESTETT - SÁRGA
VÉDELMI OSZTÁLY - ELAKTROMOS ALKATRÉSZEK	IP 66
TAKARÓLEMEZ TERHELHETŐSÉGE	C250
AKNA ÉS KERET	ALAPTARTOZÉK
HÁROM ALJZAT IEC 309 - 230 V 16 A 2P+1	ALAPTARTOZÉK
HÁROM KISMEGSZAKÍTÓ 1P+N 16A	ALAPTARTOZÉK

A képek illusztrációk, a szállított terméktől eltérők lehetnek.
Az árak az ÁFA-t nem tartalmazzák.



PE0240050